

 **médilax.**

Le Savoir-faire Français au service de votre bien-être

COLLECTION

Les iconiques
Les mythiques
Les spécifiques



NOS COLLECTIONS

Collection **Les Iconiques**

Nos standards les plus appréciés

MARINA	p. 06
LOUIS	p. 08
ARTHUR	p. 10
LAURA	p. 12
MINA	p. 14

Collection **Les Mythiques**

Nos produits les plus luxueux

PAUL	p. 18
ÉLÉONORE	p. 20
ARSÈNE	p. 22

Collection **Les Spécifiques**

Nos produits personnalisables

LIV	p. 26
XAVIER	p. 28

Canapé

VICTOR	p. 32
--------------	-------

OPTIONS DISPONIBLES	p. 34
---------------------------	-------

REVÊTEMENTS & COLORIS	p. 35
-----------------------------	-------

NOS SERVICES

01

Livraison Rapide

Sous 2 à 7 jours ouvrés depuis notre site de fabrication de Voray, à côté de Besançon.



02

Une équipe à votre écoute

Des représentants terrain et une équipe basée sur le site de fabrication.



01

Un SAV dédié

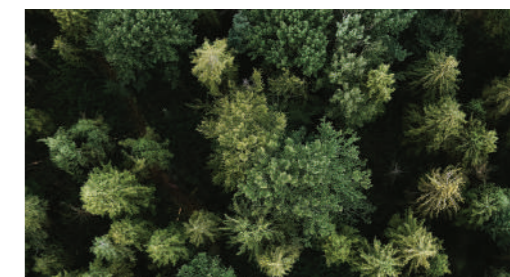
Nous disposons de notre propre SAV au sein de nos ateliers pour une réparation optimale et contrôlée.



04

Garantie 2 ans minimum

Garantie minimum : 2 ans pour les moteurs, 3 ans pour la mécanique et 5 ans pour la structure.



UN SAVOIR-FAIRE FRANÇAIS DEPUIS 1905

Médilax est la marque de fauteuils relaxation issue de la manufacture Maison Chaillard, façonnier du siège depuis 1905.

Médilax a été créée en 1973 pour offrir une gamme spécifique aux professionnels du secteur médical et à leurs clients. Tous les produits Médilax sont fabriqués en France, à proximité de Besançon.



**Un Savoir-faire Français
au service de votre bien-être.**

A wide-angle landscape photograph of a mountain range. The foreground shows dark, silhouetted mountain ridges. The middle ground features several layers of mountain ranges, with the most prominent one in the center showing some snow-capped peaks. The background consists of more distant, hazy mountain ranges. The sky is filled with soft, white and grey clouds, with a bright light source on the left side, creating a hazy, atmospheric effect. The overall color palette is dominated by blues, greys, and whites, with a touch of yellowish light from the sun.

Collection
LES ICONIQUES

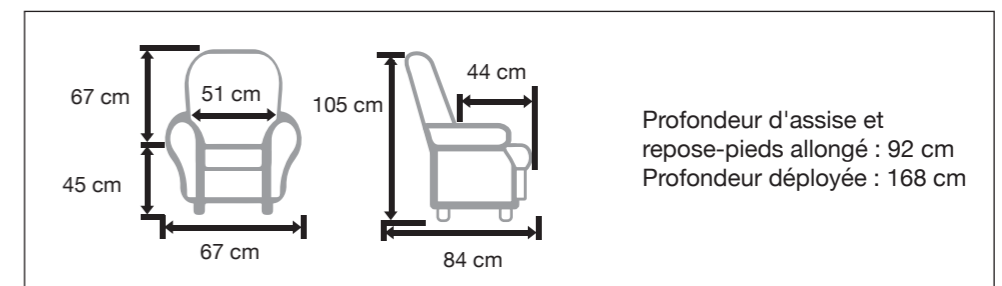
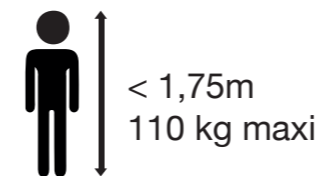
MARINA

FAUTEUIL RELEVEUR



La qualité Médilax
au meilleur prix.

MORPHOLOGIE



CARACTÉRISTIQUES

Confort : assise ferme, dossier moelleux

Dossier : fibres creuses siliconées

Assise : mousse haute résilience 34 kg/m³, suspension d'assise panneau plein

Motorisations : 1 et 2 moteurs releveur

Garantie : 2 ans

REVÊTEMENTS & COLORIS tissu Kyrios uniquement, p.35

LOUIS

FAUTEUIL RELEVEUR



CARACTÉRISTIQUES

Confort : assise et dossier moelleux

Dossier : fibres creuses siliconées

Assise : mousse haute résilience 34 kg/m³ + mousse d'assise HR souple sur chassis hêtre massif et ressorts métalliques

Motorisations : 1 et 2 moteurs releveur ou 1 moteur dos au mur* 160kg

Garantie : 2 ans

OPTIONS DISPONIBLES

- Tête demi-lune
- Matelas d'assise visco en continu
- Batterie sans fil
- Releveur 1 ou 2 moteurs 150kg pour S/M/L
- Garantie moteur 5 ans

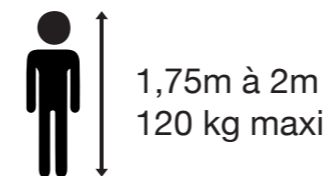
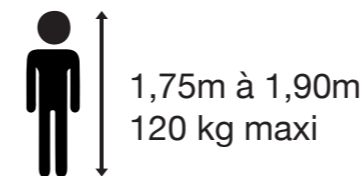
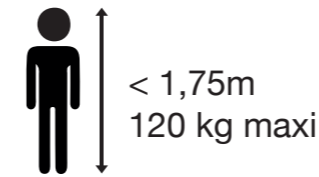
NEW ! Option Chauffant!

REVÊTEMENTS & COLORIS disponibles page 35

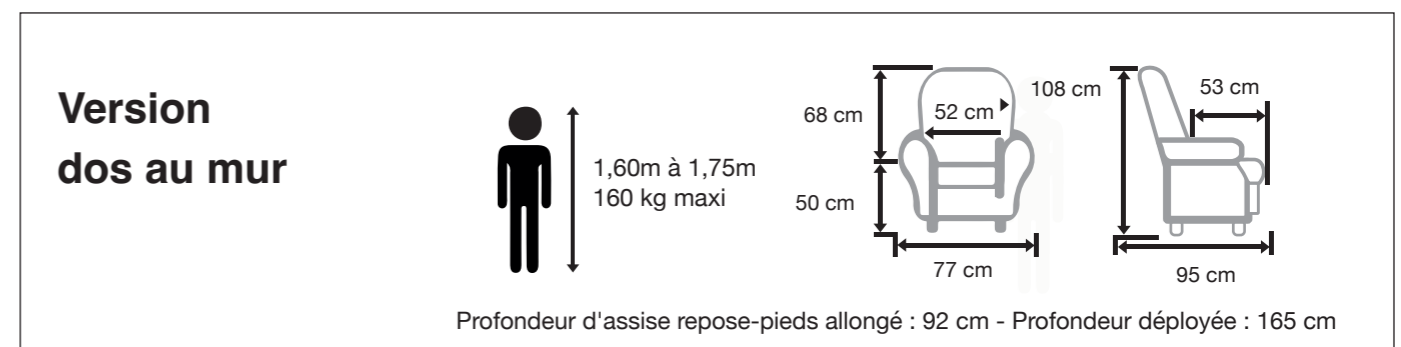
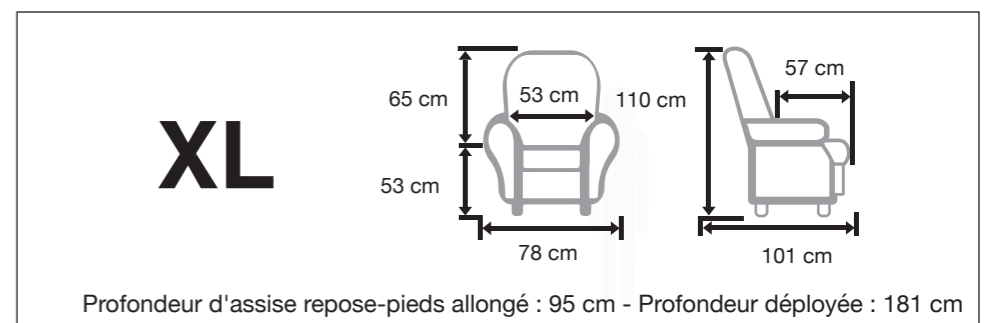
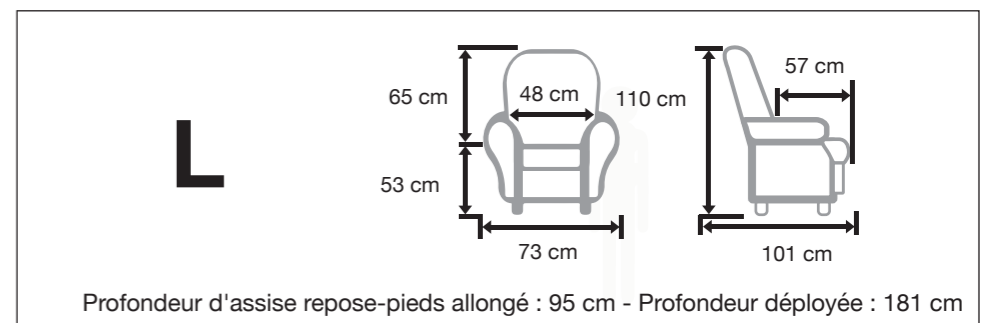
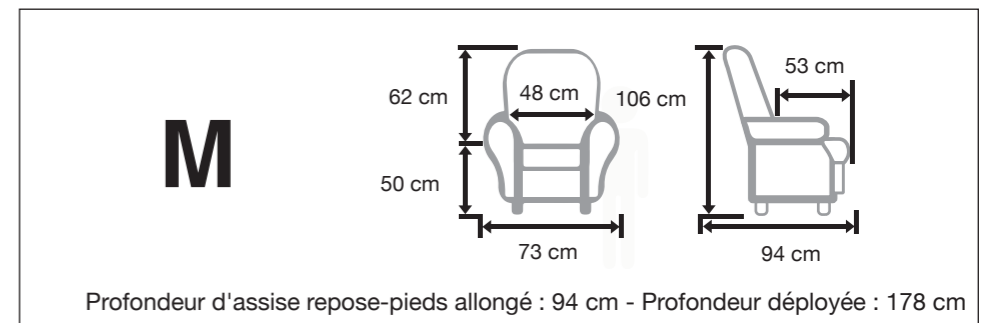
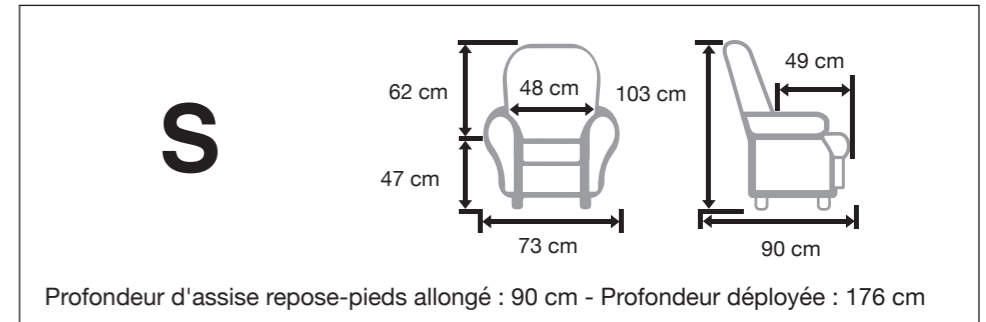
Collection
LES ICONIQUES

médilax.

Quelle est votre morphologie ?



Version dos au mur



ARTHUR

FAUTEUIL RELEVEUR

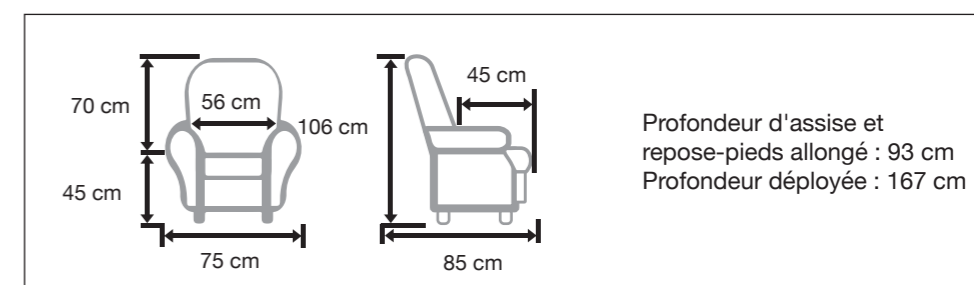


Confort idéal
*pour les personnes de petite taille
et forte corpulence.*

MORPHOLOGIE



< 1,75m
150 kg maxi



CARACTÉRISTIQUES

Confort : souple moelleux

Dossier : fibres creuses siliconées

Assise : mousse haute résilience 34 kg/m³, suspension d'assise panneau plein

Motorisations : 1 et 2 moteurs releveur 150kg

Garantie : 2 ans

OPTIONS DISPONIBLES

- Tête demi-lune
- Batterie sans fil
- Garantie moteur 5 ans

REVÊTEMENTS & COLORIS disponibles page 35

LAURA

FAUTEUIL RELEVEUR

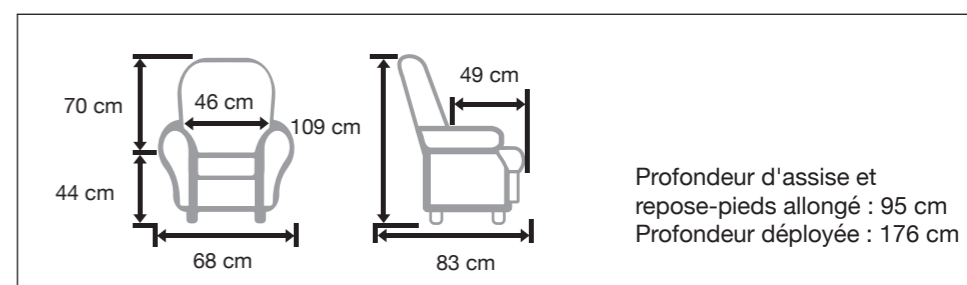


L'intemporel français *classique et confortable.*

MORPHOLOGIE



< 1,75m
120 kg maxi



CARACTÉRISTIQUES

Confort : assise ferme, dossier moelleux

Dossier : fibres creuses siliconées

Assise : mousse haute résilience 34 kg/m³

Accoudoirs : hêtre vernis merisier

Motorisations : 1 et 2 moteurs releveur / manuel

Garantie : 2 ans

OPTIONS DISPONIBLES

- Tête demi-lune
- Matelas d'assise visco en continu
- Batterie sans fil
- Releveur 1 ou 2 moteurs 150kg
- Garantie moteur 5 ans

REVÊTEMENTS & COLORIS disponibles page 35

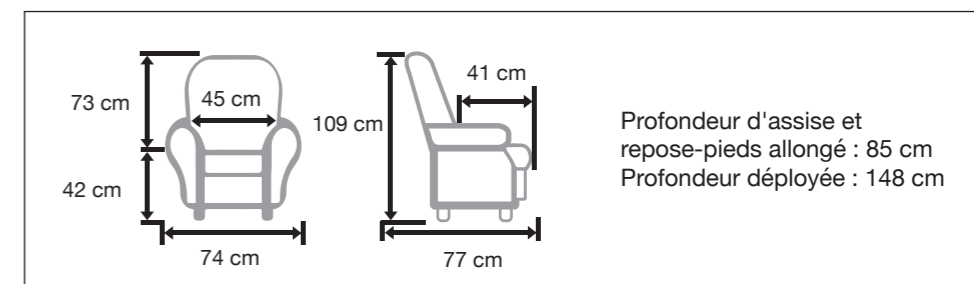
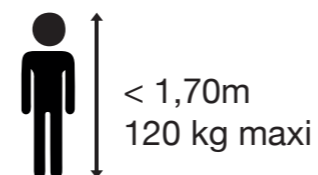
MINA

FAUTEUIL RELEVEUR



Confort idéal pour les personnes de petite taille.

MORPHOLOGIE



CARACTÉRISTIQUES

Confort : Assise et dossier équilibré

Dossier : mousse haute résilience 26 kg/m³

Assise : mousse haute résilience 34 kg/m³ sur chassis hêtre massif et ressorts métalliques

Motorisations : 1 ou 2 moteurs releveur

Garantie : 2 ans

OPTIONS DISPONIBLES

- Tête demi-lune
- Batterie sans fil
- Garantie moteur 5 ans

REVÊTEMENTS & COLORIS disponibles page 35



Collection
LES MYTHIQUES

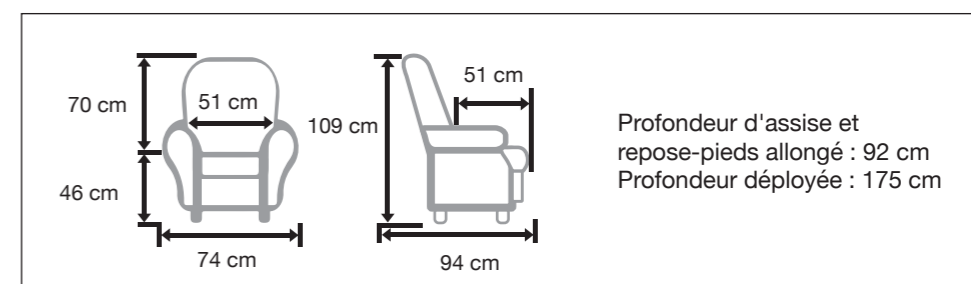
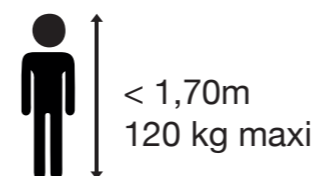
PAUL

FAUTEUIL RELEVEUR



Confort moelleux et durable

MORPHOLOGIE



CARACTÉRISTIQUES

Confort : Assise ferme, dossier moelleux

Dossier : fibres creuses siliconées

Assise : mousse haute résilience 34 kg/m³ sur chassis hêtre massif et ressorts métalliques

Motorisations : manuel / 1 et 2 moteurs releveur / 2 moteurs non releveur

Garantie : 2 ans

OPTIONS DISPONIBLES

- Tête demi-lune
- Matelas d'assise visco en continu
- Batterie sans fil
- Releveur 1 ou 2 moteurs 150kg
- Garantie moteur 5 ans

REVÊTEMENTS & COLORIS disponible page 35

ÉLÉONORE

FAUTEUIL RELEVEUR

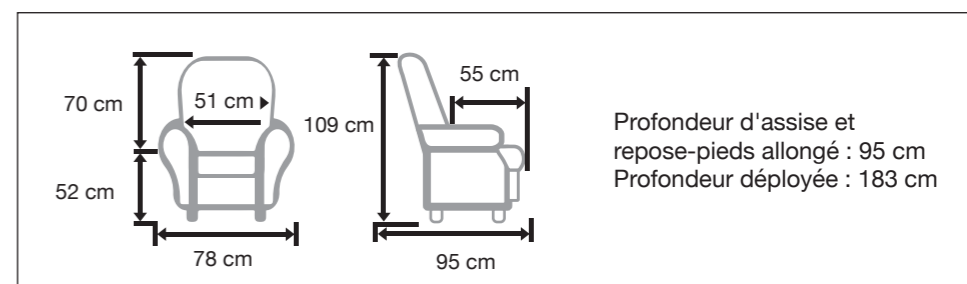


Massant et chauffant

MORPHOLOGIE



1,70m à 1,95m
120 kg maxi



CARACTÉRISTIQUES

Confort : Assise souple, dossier équilibré

Dossier : mousse haute densité 26kg/m³

Assise : mousse haute résilience 34 kg/m³ + matelas d'assise HR souple sur châssis hêtre massif et ressorts métalliques

Tête : intégrée articulée

Motorisations : massage chauffant 10 moteurs / manuel /
2 moteurs non releveur / 1 et 2 moteurs releveur

Garantie : 2 ans

OPTIONS DISPONIBLES

- Tête demi-lune
- Matelas d'assise visco en continu
- Batterie sans fil
- Releveur 1 ou 2 moteurs 150kg
- Garantie moteur 5 ans

REVÊTEMENTS & COLORIS disponibles page 35

ARSÈNE

FAUTEUIL RELEVEUR



Le confort d'un releveur au design contemporain.

CARACTÉRISTIQUES

Confort : assise et dossier équilibré

Dossier : mousse 25kg/m³ et structure métallique

Assise : mousse haute résilience 34 kg/m³ + matelas d'assise 25kg/m³ sur ressorts métalliques

Motorisations : 3 moteurs releveur Zéro Gravity ou 2 moteurs non releveur Zéro Gravity

Tête : intégrée articulée

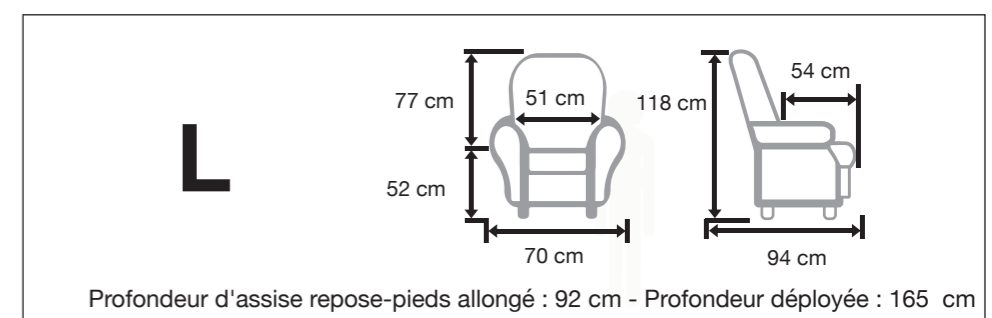
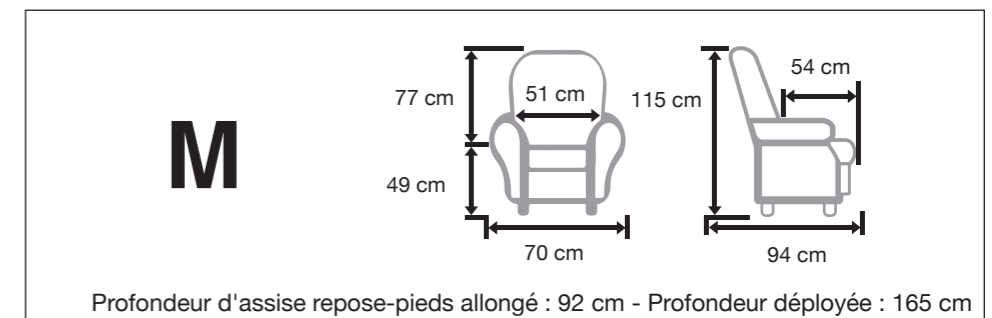
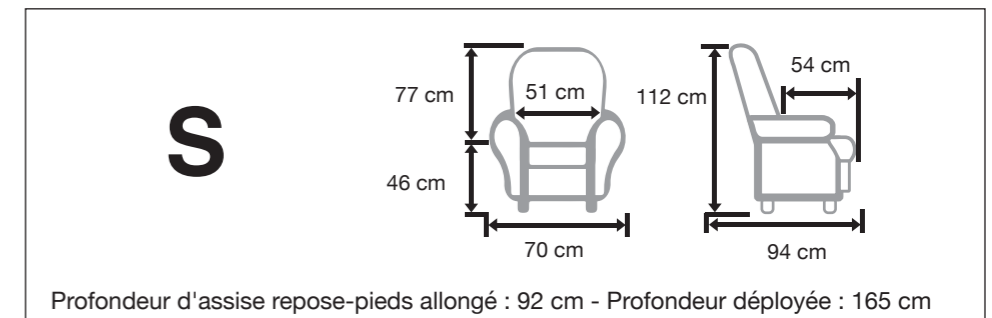
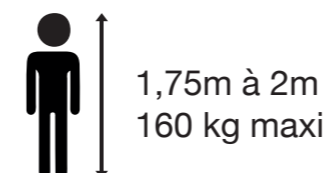
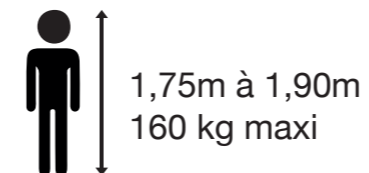
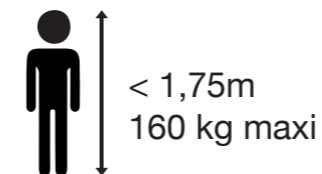
Pied : pivotant (noir ou métal)

Garantie : 2 ans

OPTIONS DISPONIBLES

- Batterie sans fil

REVÊTEMENTS & COLORIS disponibles page 35





Collection
LES SPÉCIFIQUES

LIV

FAUTEUIL RELEVEUR

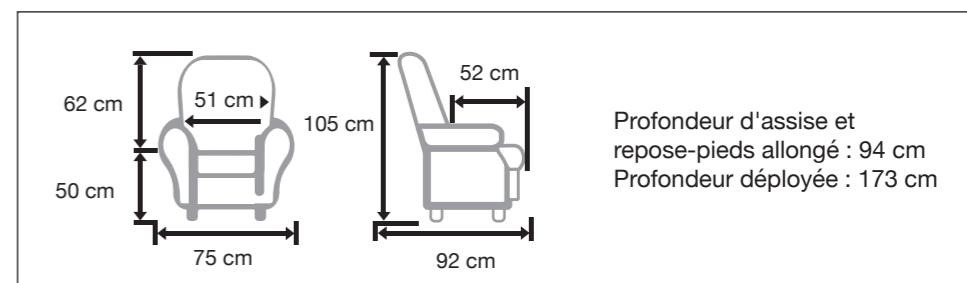


Zéro gravity, *le meilleur de la relaxation.*

MORPHOLOGIE



1,70m à 1,90m
120 kg maxi



CARACTÉRISTIQUES

Confort : Assise et dossier moelleux

Dossier : fibres creuses siliconées

Assise : mousse haute résilience 34 kg/m³ sur châssis hêtre massif et ressorts métalliques + matelas d'assise HR souple

Motorisations : 3 moteurs releveur Zéro Gravity

Garantie : 2 ans

OPTIONS DISPONIBLES

- Tête demi-lune
- Matelas d'assise visco en continu
- Batterie sans fil
- Garantie moteur 5 ans

REVÊTEMENTS & COLORIS disponibles page 35

XAVIER

FAUTEUIL RELEVEUR

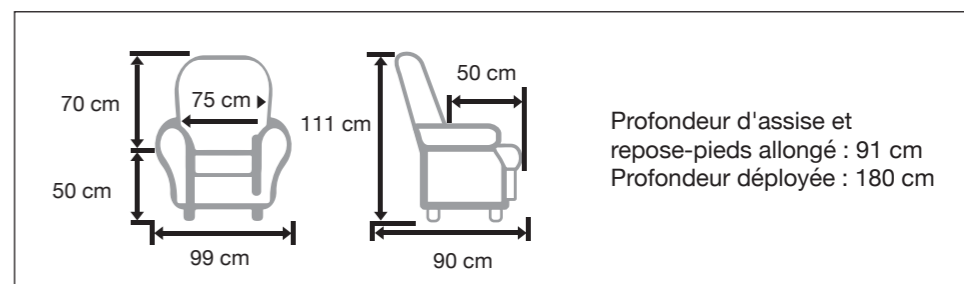


**Accueil confortablement,
les personnes à forte corpulence.**

MORPHOLOGIE



1,60m à 1,85m
250 kg maxi



CARACTÉRISTIQUES

Confort : Assise ferme et dossier moelleux

Dossier : fibres creuses siliconées

Assise : mousse haute résilience 40 kg/m³ sur panneau renforcé

Accoudoirs : larges et renforcés

Motorisations : 4 moteurs releveurs Zéro Gravity 250kg

Garantie : 2 ans

OPTIONS DISPONIBLES

- Tête demi-lune
- Batterie sans fil
- Garantie moteur 5 ans

REVÊTEMENTS & COLORIS disponibles page 35

An aerial photograph of a dense forest, showing a variety of tree species and shades of green. The canopy is thick, with some trees appearing more vibrant and others in deeper shadow. The overall scene is a lush, natural landscape.

Collection
CANAPÉ

VICTOR

CANAPÉ 2 PLACES RELAXATION

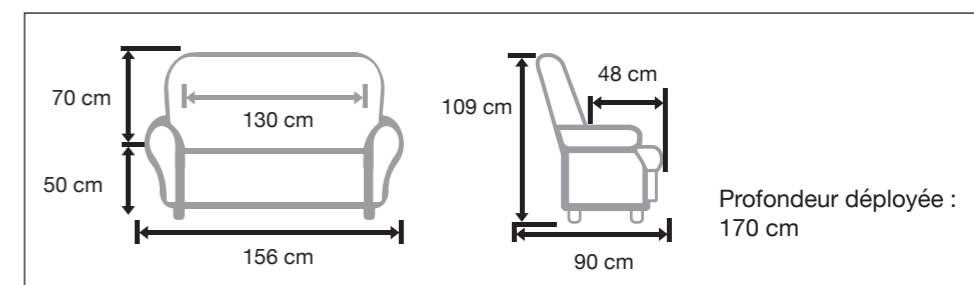


Canapé compact, *au confort moelleux.*

MORPHOLOGIE



1,60m à 1,85m
120 kg maxi



CARACTÉRISTIQUES

Confort : Assise ferme, dossier moelleux

Dossier : fibres creuses siliconées

Assise : mousse haute résilience 34 kg/m³ sur châssis hêtre massif et ressorts métalliques

Accoudoirs : larges pour un plus grand confort

Motorisations : 2 moteurs (1 par place)

Garantie : 2 ans

OPTIONS DISPONIBLES

- Tête demi-lune
- Batterie sans fil
- Garantie moteur 5 ans

REVÊTEMENTS & COLORIS disponibles page 35

OPTIONS DISPONIBLES



POCHE TÉLÉCOMMANDE DE SÉRIE

sauf produit avec poche journaux

Hauteur 14 cm - Largeur 13 cm



TÊTIÈRE DEMI-LUNE

Elle maintient la tête droite et permet une meilleure position pour lire ou regarder la télévision.

Longueur 41 cm - Largeur 15 cm - Épaisseur 10 cm



BATTERIE (recharge sur secteur)

Elle permet de faire fonctionner le siège sans nécessité de le raccorder à une prise de courant.



MATELAS D'ASSISE VISCO (élastique en continu)

Optez pour un confort inégalé jusqu'au repose-pieds grâce à sa mousse à mémoire de forme d'épaisseur 5 cm.



GARANTIE MOTEUR(S) 5 ANS

Extension de garantie du ou des moteurs de 2 à 5 ans.

REVÊTEMENTS & COLORIS

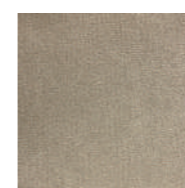
KYRIOS

tissé



KYRIOS Gris 04

tissés



ECOTISS Marron 12



ECOTISS Gris 3



LENA Anthracite



LENA Lin 9

ANTI-TÂCHE, HAUT POUVOIR IMPERMÉABLE.
Les fibres textiles sont traitées Teflon® anti-tâches directement dans la masse, les propriétés de confort et d'apparence du revêtements ne sont ainsi pas altérées.

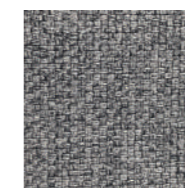
AUTRES TISSUS



NIKA Gazelle 12



NIKA Nuage 60

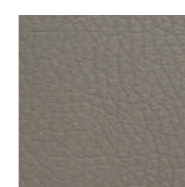


NIKA Gris 65

simili cuir



NILO Noir 1

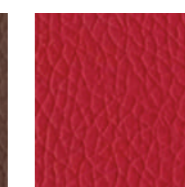


NILO Taupe 5

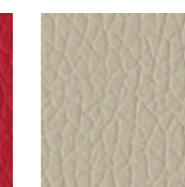
enduits non feu grain



GRAIN Espresso



GRAIN Rojo

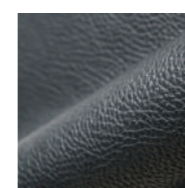


GRAIN Tierra

CUIR DE VACHETTE



CUIR Crème



CUIR Noir



médilax.

Ateliers & Bureaux
ZA rue de Vesoul
70190 Voray sur L'Ognon
FRANCE

03 81 56 79 99

contact@fauteuils-medilax.com